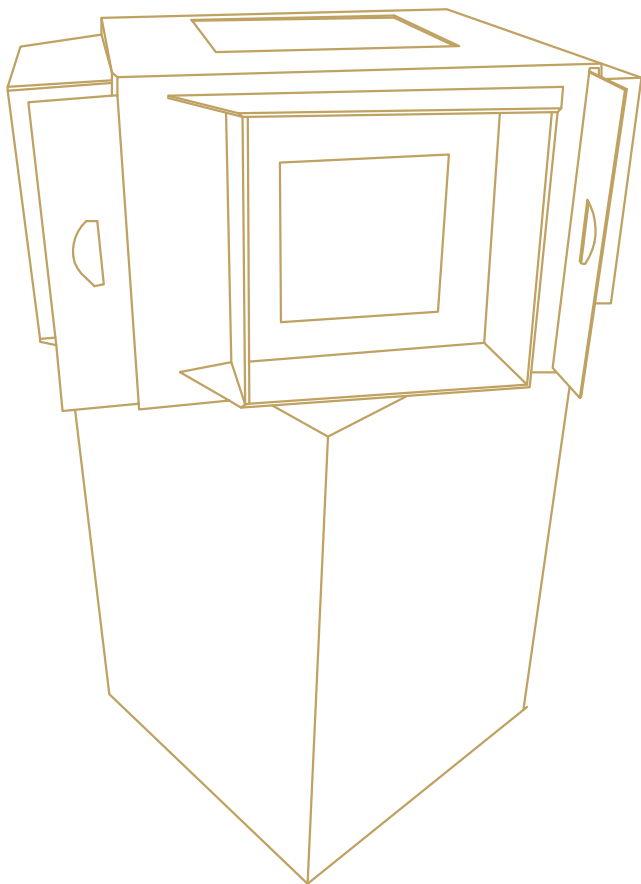


PERFORMANCE BOX

PLANS

www.cutartists.com

/a:t/ BrE
Performance Art Group[©]
2010



PERFORMANCE BOX

PLANS

www.cutartists.com

/a:t/ BrE
Performance Art Group[©]
Iran - Tehran
2010

INDEX

فهرست

Performance Box (1)

جعبه ی اجرا (۱)

Structure (2)

ساختار (۲)

The base (3)

جعبه ی پایه (۳)

Unfolded (4)

نمای باز شده ی جعبه (۴)

Sizes (5)

اندازه ها (۵)

Function (6)

کاربری (۶)

Head box (7)

جعبه ی سری (۷)

Unfolded (8)

نمای باز شده ی جعبه (۸)

Sizes (9)

اندازه ها (۹)

Show box (10)

جعبه ی نمایش (۱۰)

Unfolded (11)

نمای باز شده ی جعبه (۱۱)

Sizes (12)

اندازه ها (۱۲)

Table of Properties in English (13)

جدول ویژگی ها (انگلیسی) (۱۳)

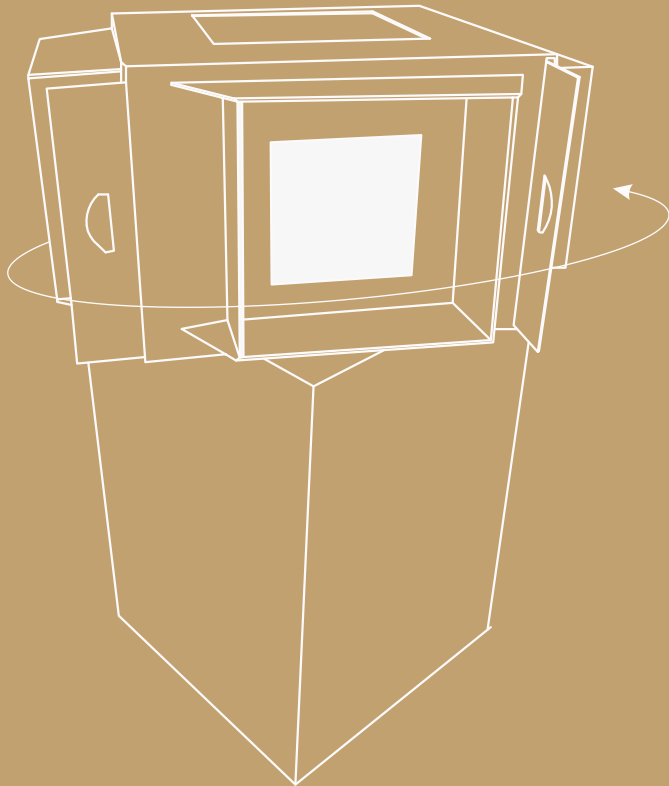
Table of Properties in Persian (14)

جدول ویژگی ها (فارسی) (۱۴)

Top and Side Views of the Performance Box (15)

نمایهای بالایی و جانبی جعبه ی اجرا (۱۵)

1 PERFORMANCE BOX جعبه‌ی اجرا



Cut out
بخشهای بریده شده

Determined parts are covered by semitransparent paper to allow light to come in.

نورگیرها توسط کاغذ کالک پوشیده می شود.

Adjoining parts are attached using wet glue labels.

کلیه ی قطعات توسط کاغذ چسب به یکدیگر متصل شده اند.

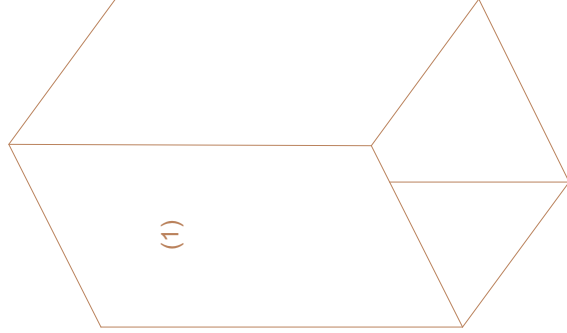
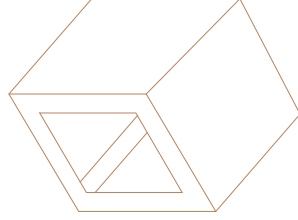
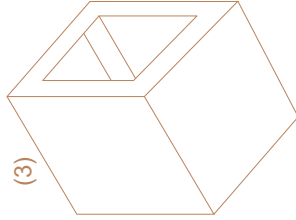
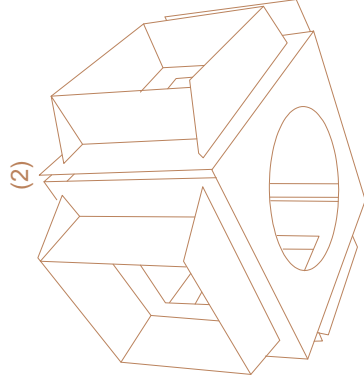
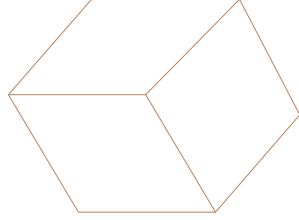
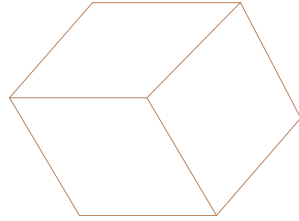
The box is made up of two parts: The base and the head box. There are also small boxes that can be added to or removed from the head box.

جعبه اجرا از ۲ بخش تشکیل شده است، بخش پایه و بخش سرو همچنین یک بخش جداگانه (جعبه های کوچک) که قابلیت اتصال به بخش سری جعبه را دارند.

Lengths are indicated in centimeter.

تمام داده ها بر اساس واحد سانتیمتر می باشند.

PERFORMANCE BOX

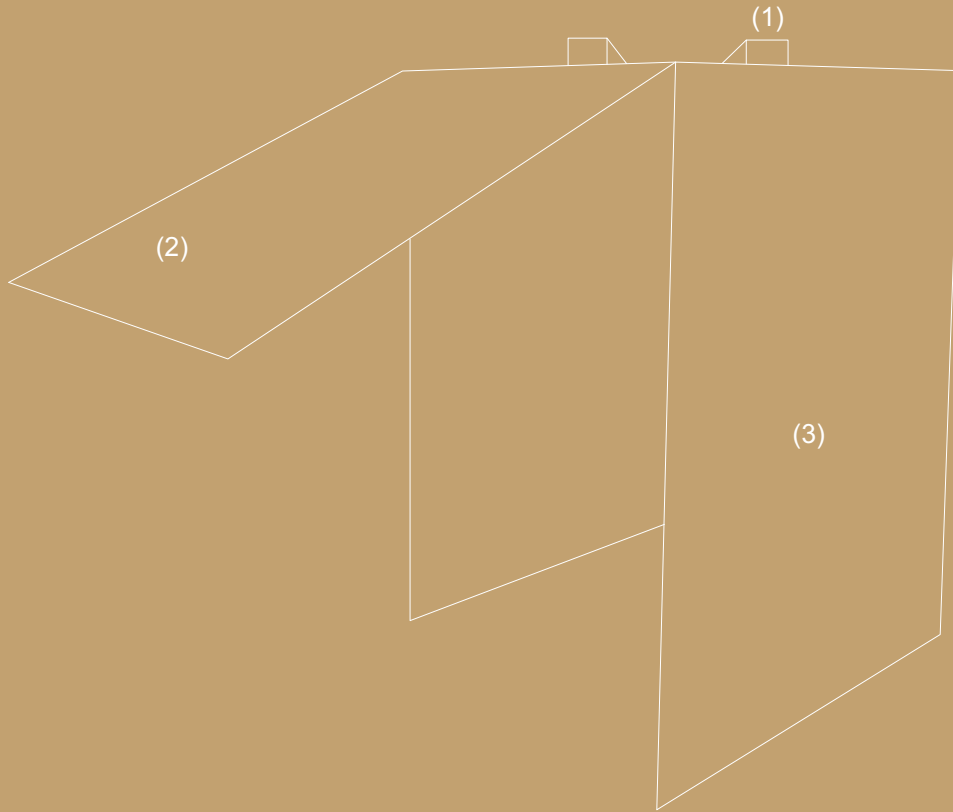


- (1) The Base
- (2) Head Box
- (3) Show Box

۱. جعبه ی پایه
۲. جعبه سری
۳. جعبه نمایش

3 THE BASE

پایه



- (1) Axis
- (2) Opening
- (3) Wall

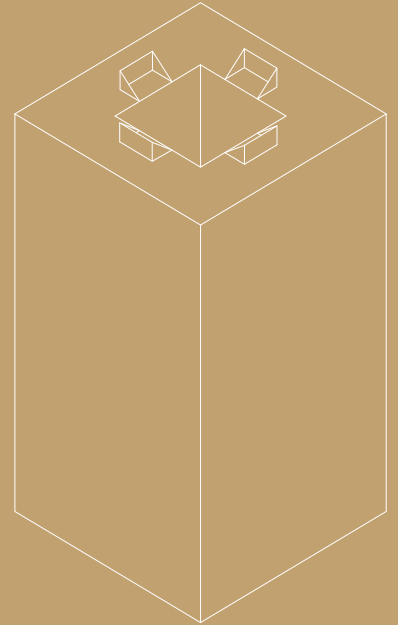
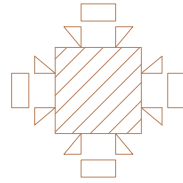
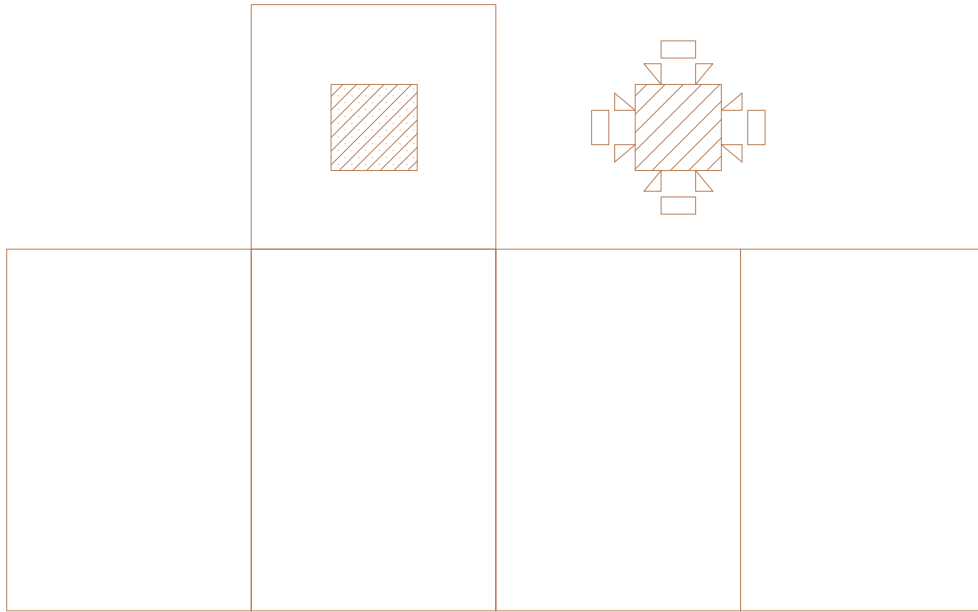
۱. محور

۲. درب

۳. دیواره

UNFOLDED 4

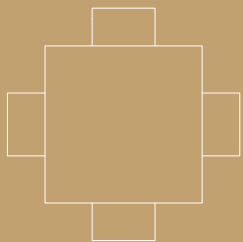
نمای باز شده



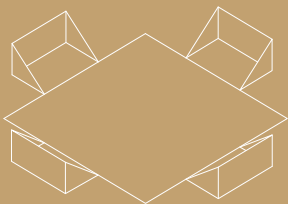
THE AXIS



Lateral View

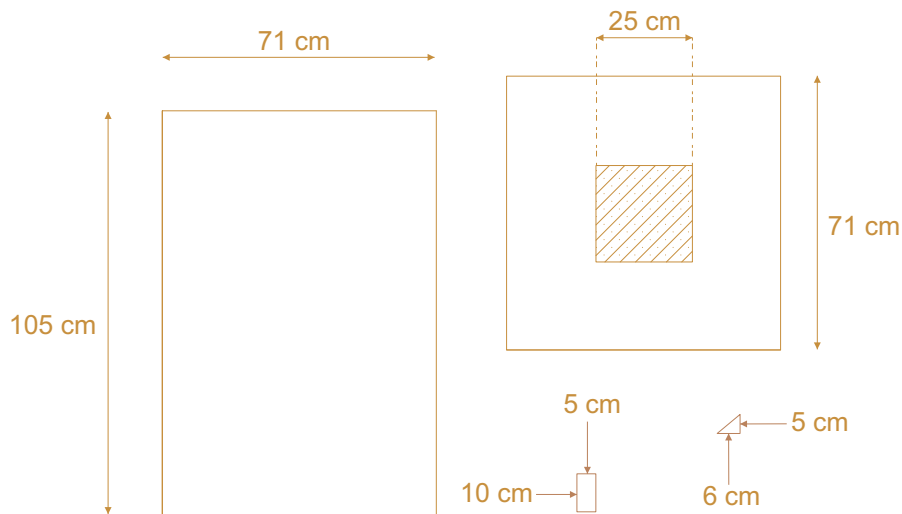


Upper View



Perspective

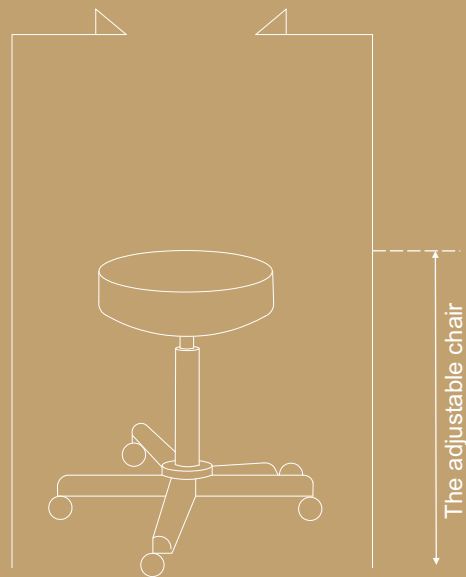
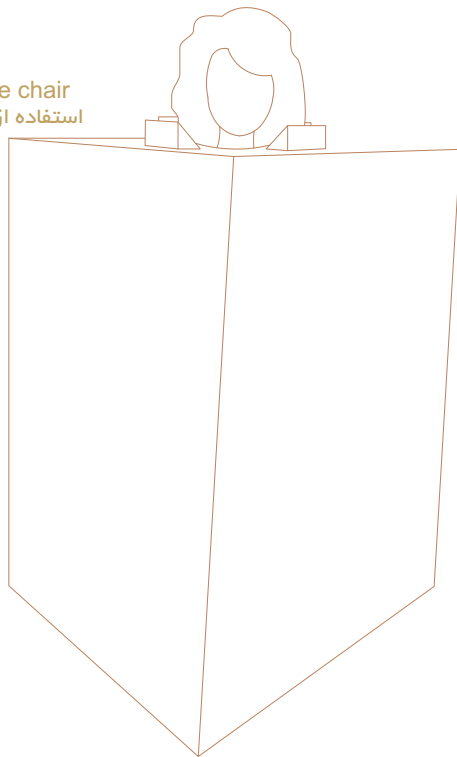
5 | SIZES اندازه ها



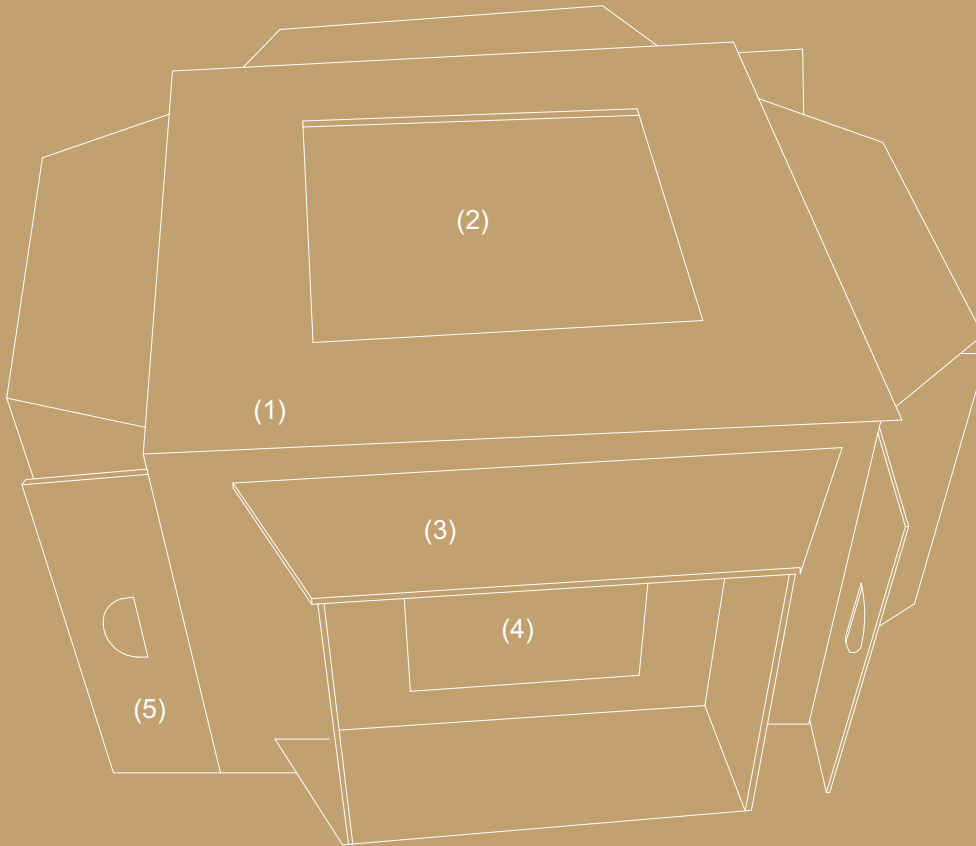
FUNCTION 6

کاربری

Use of adjustable chair
استفاده از صندلی قابل تنظیم



7 HEAD BOX جعبه ی سرّی



- (1) Main body
- (2) Overhead lighting covered with semi-transparent paper
- (3) Support for small boxes
- (4) Sash window
- (5) Sliding doors

۱. بدنه

۲. پنجره ی فوقانی برای ورود نور
(پوشیده شده با کاغذ کالک)

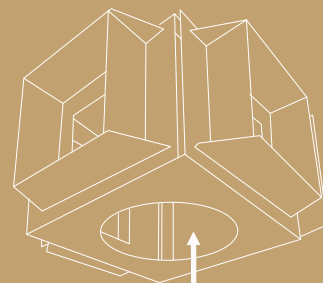
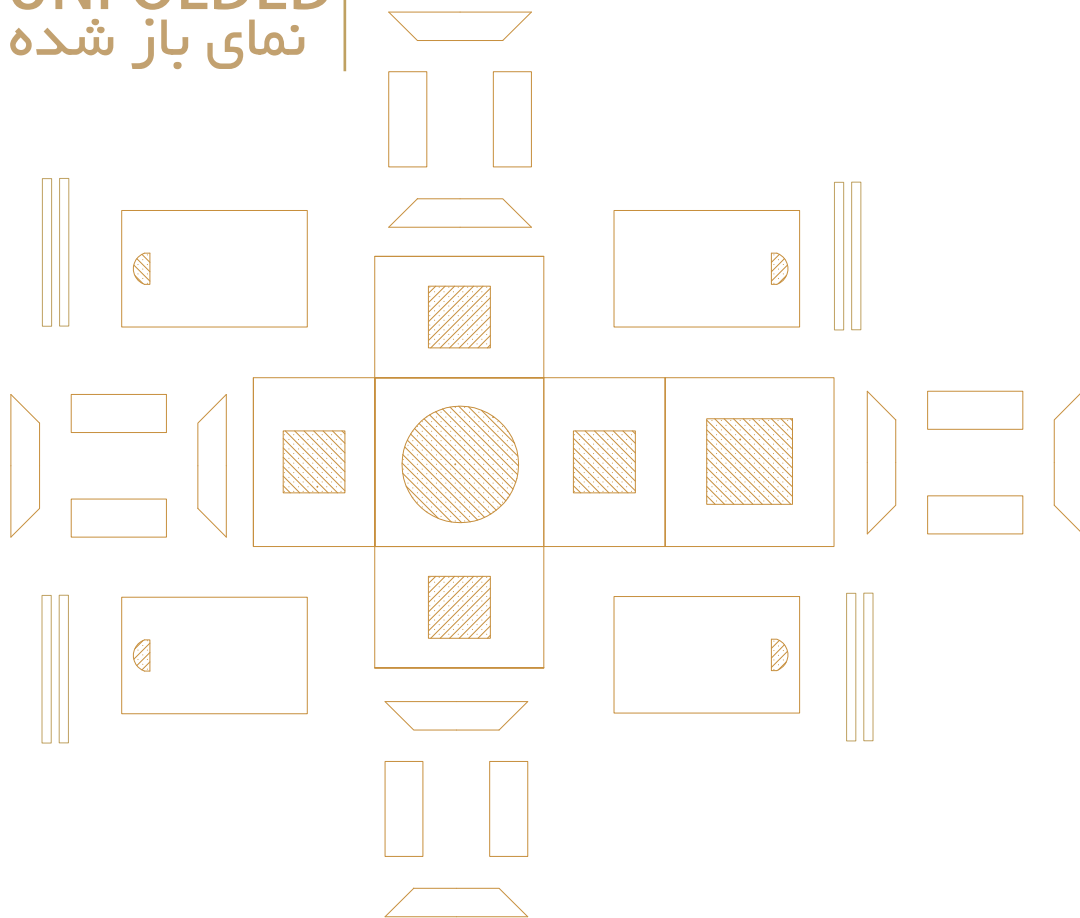
۳. غلاف جهت اتصال به جعبه های کوچک

۴. پنجره

۵. درب کشویی

UNFOLDED 8

نمای باز شده

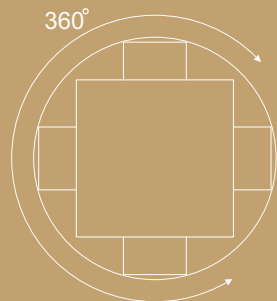


Entrance for participant's head
محل قرار گیری محور و ورودی سر

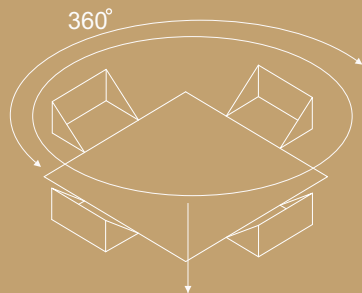


Strips guide the door in its -
movement, preventing it from
sliding sideways

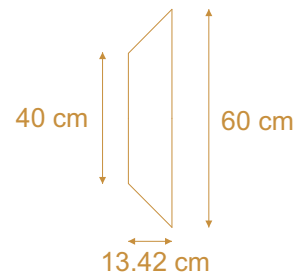
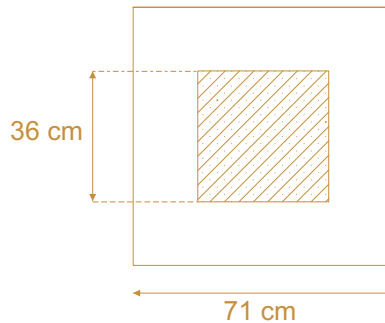
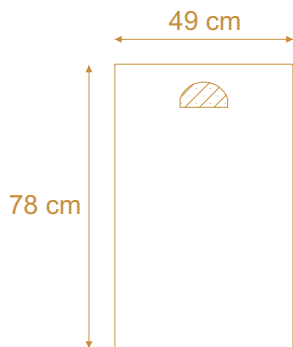
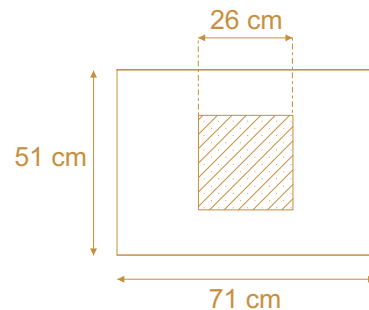
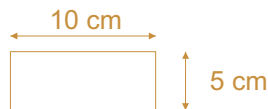
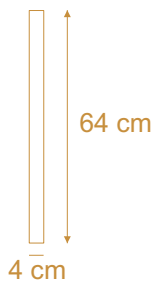
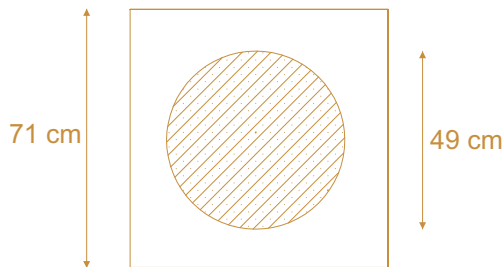
باریکه ها با قرار گرفتن در گوشه ی
دیواره ها ، درزی را ایجاد می کنند تا
حرکت درها به آسانی صورت گیرد.



Rotatable head box



ورودی دهانه ی جعبه سری بر محور پایه



9 SIZES اندازه ها

SHOW BOX 10

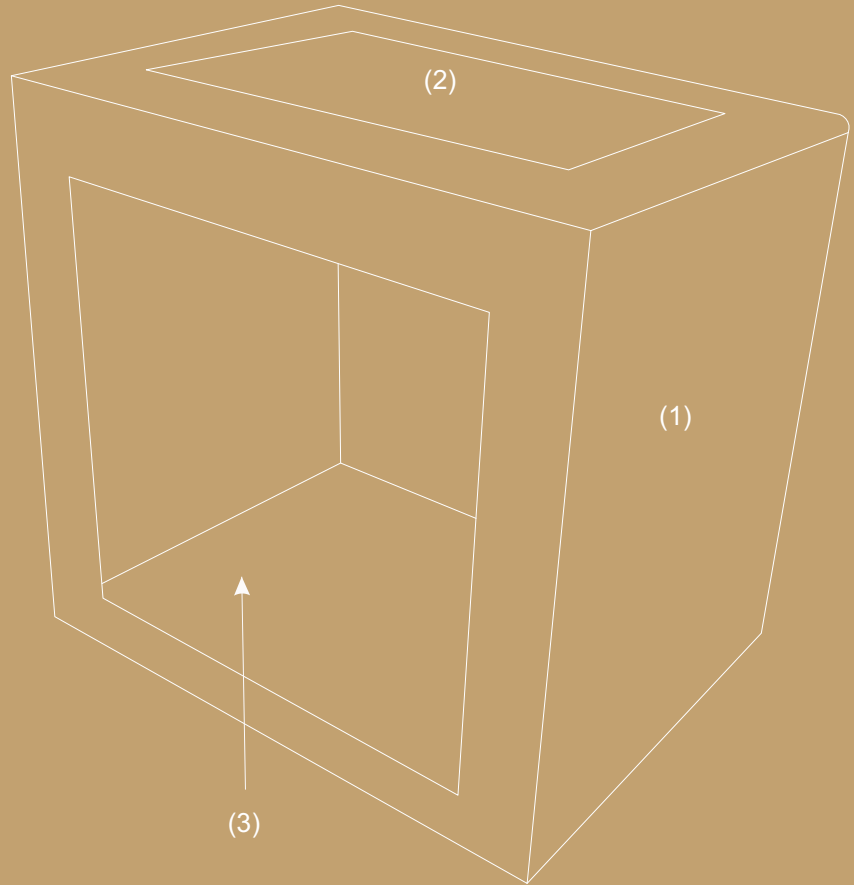
جعبه نمایش

- (1) Main body
- (2) Overhead lighting covered with semi-transparent paper
- (3) Void (connecting to head box)

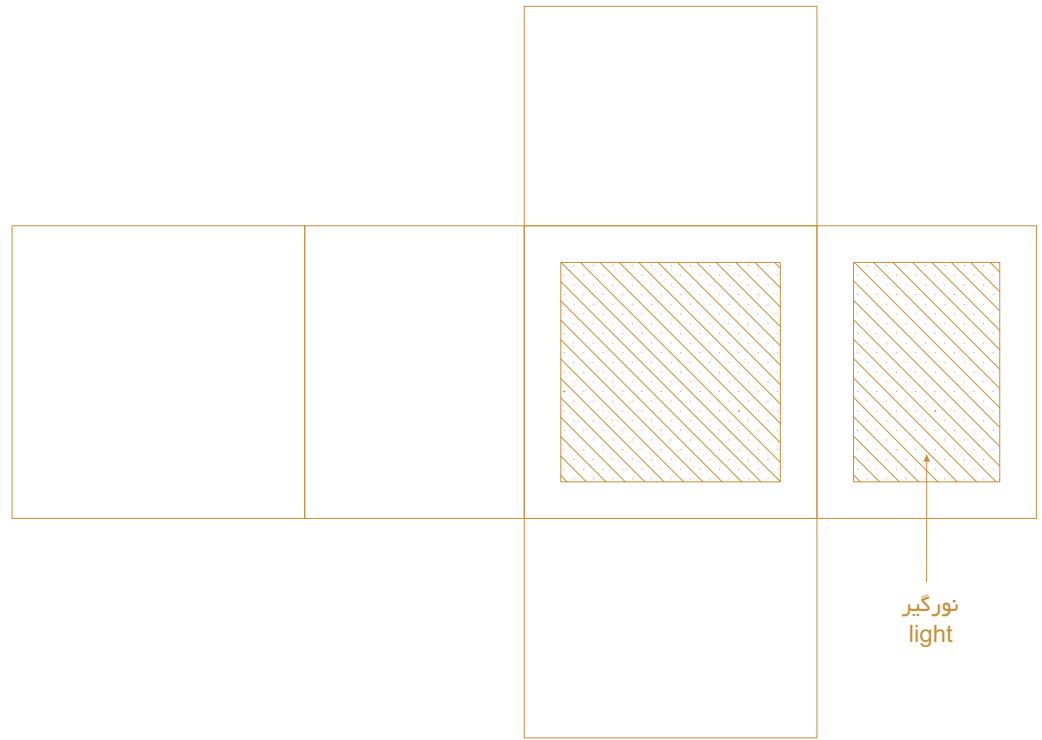
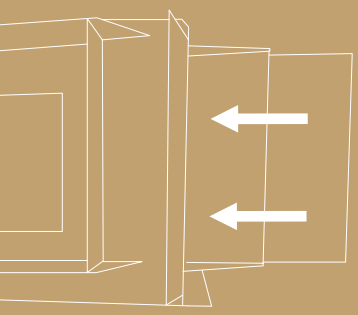
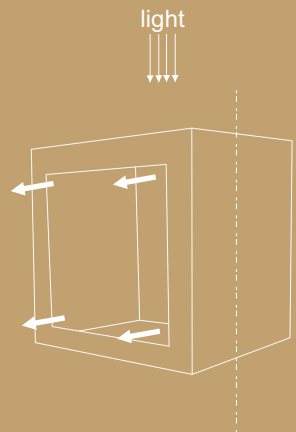
۱. بدنه

۲. روزنه ی نور (که بوسیله ی کاغذ کالک پوشیده شده)

۳. پنجره/دریچه ی اتصالی به جعبه ی اصلی (سری)



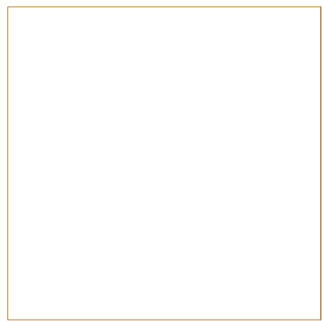
11 UNFOLDED نمای باز شده



SIZES اندازه ها

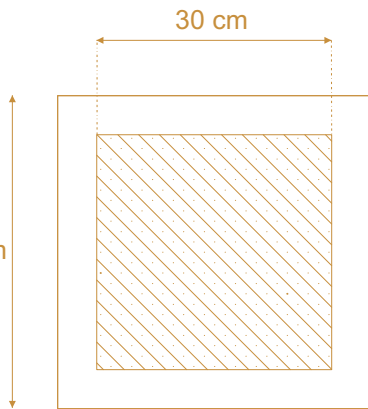
12

40 cm



40 cm

30 cm

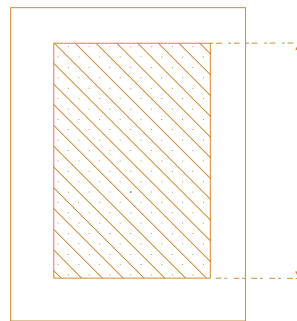


30 cm



40 cm

20 cm

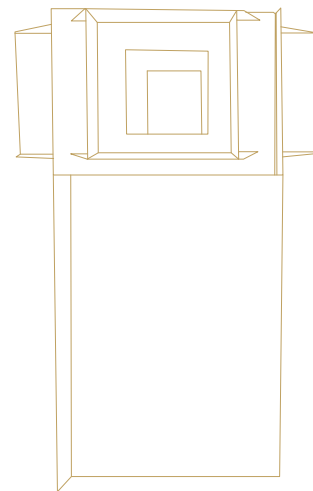
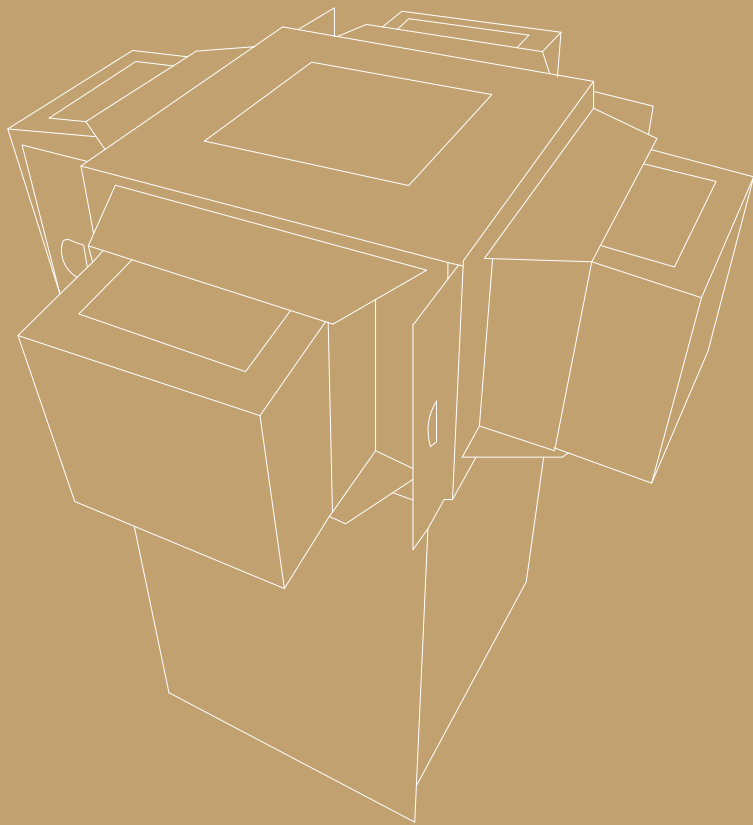


30 cm

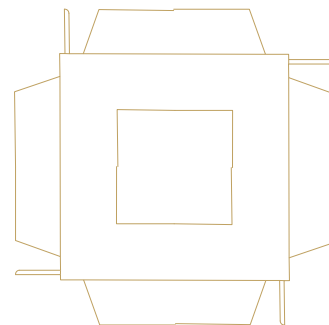
30 cm

Part	Quantity	Shape	Size	Name	Cut-Out
The Base	4	Rectangle	105*71	Body	—
	1	Square	71*71	Entrance	25*25
	8	Right triangle	6*5	Axis	—
	4	Rectangle	10*5		
Head box	2	Square	71*71	Entrance Overhead Lighting	36*36 R=24.5
	4	Rectangle	71*51	Body	26*26
	8	Rectangle	40*16	Casing	—
	8	Trapezoid	60*17*40		
	4	Rectangle	78*49	Door	—
	8	Rectangle	64*4	Strips	—
Show box	4	Rectangle	40*30	Main Body Lighting	— 20*30
	2	Square	40*40	Main Body Window	— 30*30
Total	75	—	—	—	6 cut-outs

بخش	تعداد	شکل	اندازه	نام قطعه	برش
جعبه پایه	۴	مستطیل	۱۰۵*۷۱	بدنه	—————
	۱	مربع	۷۱*۷۱	ورودی	۲۵*۲۵
	۸	مثلث قائم الزاویه	۶*۵	محور	—————
	۴	مستطیل	۱۰*۵		
جعبه سری	۲	مربع	۷۱*۷۱	ورودی نورگیر	۳۶*۳۶ شعاع/۵۲۴
	۴	مستطیل	۷۱*۵۱	بدنه	۲۶*۲۶
	۸	مستطیل	۴۰*۱۶	غلاف نگهدارنده	—————
	۸	ذوزنقه	۶۰*۱۷*۴۰		
	۴	مستطیل	۷۸*۴۹	کشو	—————
	۸	مستطیل	۶۴*۴	باریکه	—————
جعبه نمایش	۴	مستطیل	۴۰*۳۰	بدنه / نورگیر	۲۰*۳۰
	۲	مربع	۴۰*۴۰	بدنه / پنجره	۳۰*۳۰
جمع کل	۷۵	—————	—————	—————	۶قطعه



Lateral side
نمای جانبی



Upper side
نمای فوقانی

/a:t/_{BrE}
Performance Art Group[©]
2 0 1 0